

SUPER 6000 - 8000 INV

OPERADOR IRREVERSIBLE
PARA PUERTAS CORREDERAS INDUSTRIALES



- SUPER 6000 cuenta con motor de auto-frenado y fricción de turbina oleo-dinámica que permite partidas graduales.
- SUPER 8000 INV es el nuevo operador de alta velocidad que puede manejar puertas correderas muy largas y pesadas. Está equipado con un cuadro de maniobra y un inversor que permiten conseguir un arranque suave, alta velocidad y una deceleración gradual en la parte final del recorrido.
- SUPER 8000 INV está diseñado para mover puertas de hasta 8 toneladas. Por esta razón, SUPER 8000 INV es el operador para puertas correderas industriales más potente en el mundo.
- Gracias a la mecánica sobre dimensionada los SUPER permiten un uso continuo.
- En el cuadro L1-CRX la memoria de los códigos de los emisores es extraíble para un mantenimiento más simple.
- El cuadro L1-CRX puede administrar hasta 1.000 códigos SUN o 1.000 teletandos SUN PRO.
- El cuadro L1-CRX se puede administrar mediante las tarjetas Bluetooth APP o APP+.
- En 45 años de historia, SUPER ha sufrido muy pocas modificaciones y permanece hoy uno de los productos RIB más conocidos en el mundo.



PARA PUERTAS CORREDERAS DE HASTA 6.000 Kg

AA38004 SUPER 6000 Trifásico Ventilado con electrofreno y sin cuadro electrónico



PARA PUERTAS CORREDERAS DE HASTA 8.000 Kg

AA31040 SUPER 8000 INV Trifásico Ventilado con electrofreno, inversor y cuadro electrónico L1-CRX

GAR0019 Extensión de garantía 4 años para SUPER 6000 - SUPER 8000 INV

GAR0020 Extensión de garantía 7 años para SUPER 6000 - SUPER 8000 INV

GAR0021 Extensión de garantía 10 años para SUPER 6000 - SUPER 8000 INV



ACCESORIOS PARA LOS OPERADORES SUPER 6000 - SUPER 8000 INV



ACG8105 BASE DE ANCLAJE
a ser enterrada



ACG8081 Tarjetas para la sincronización de comandos y dispositivos de seguridad de 2 SUPER. Sincronización activada solo con la aplicación RIB GATE



157



ACS9060 CREMALLERA M6
en hierro (sec. 30 x 30 mm)

en barras de 2 m al m



ACS9080 CREMALLERA M6
en hierro (sec. 30 x 30 mm)
con angular 45x45 mm

en barras de 2 m al m



ACS9090 CREMALLERA M6
en hierro (sec. 30 x 30 mm)
tratada con CATAFORESIS,
con angular 45x45 mm

en barras de 2 m al m



ABL1/R4RX L1/R4-CRX
cuadro electrónico
para 1 SUPER 6000 trifásico
Con contenedor IP 55.
Ver pág. 154 y 164

SUPER 6000

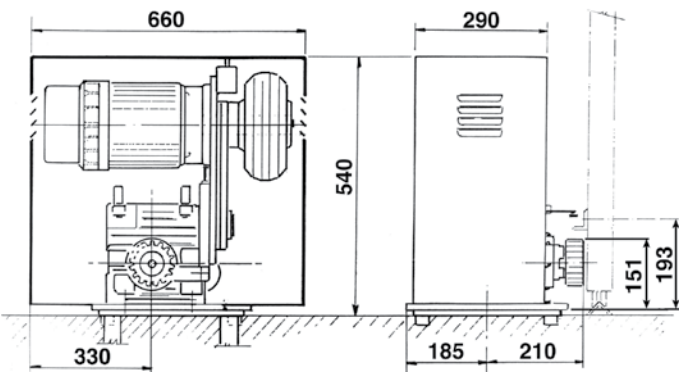


ACG5534 Diferencial ABB F204A-25/0,3 para SUPER 8000 INV

Los RCD puros sin disparadores magnetotérmicos son interruptores que garantizan la protección de las personas frente a contactos indirectos y protección adicional frente a contactos directos según las normas EN 61008-1 y EN 61008-2-1.

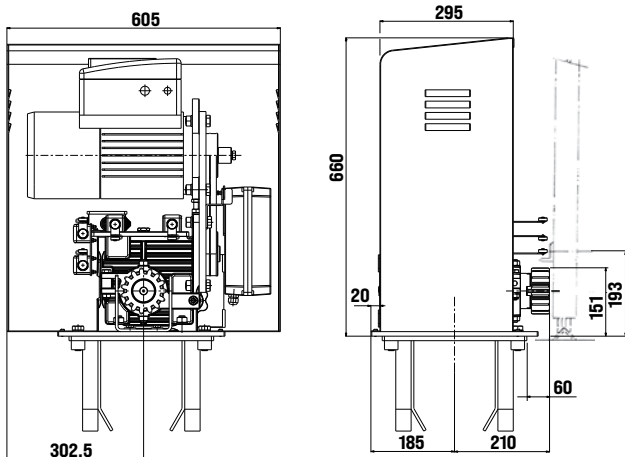
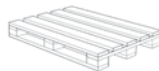
Como no tienen un dispositivo magnetotérmico incorporado, los RCD puros deben protegerse contra cortocircuitos mediante interruptores automáticos o fusibles apropiados.

Las versiones APR antiperturbaciones son dispositivos especialmente diseñados para ser inmunes a disparos intempestivos provocados por dispersiones impulsivas debidas a maniobras o fenómenos atmosféricos como la caída de rayos.

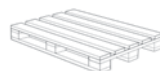


SUPER 8000 INV

1 x



1 x



Dimensiones en mm

| CARACTERÍSTICAS TÉCNICAS | | SUPER 6000 | SUPER 8000 INV |
|------------------------------------|-----|------------|----------------|
| Peso máx. puerta | Kg | 6.000 | 8.000 |
| Velocidad del operador | m/s | 0,160 | 0,33 |
| Fuerza de empuje | N | 9.000 | |
| Par máx. | Nm | 405 | |
| Alimentación | V | 400 | |
| Absorción | A | 6,39 | |
| Cremallera módulo | | 6 | |
| Peso operador | Kg | 123 | 120 |
| Grado de protección | IP | 55 | |
| Temperatura de trabajo | °C | -10 ÷ +55 | |
| Ciclos diarios recomendados | | 700 | |
| Servicio | % | 100 | |
| No. de ciclos consecutivos garant. | | 700/10 m | |